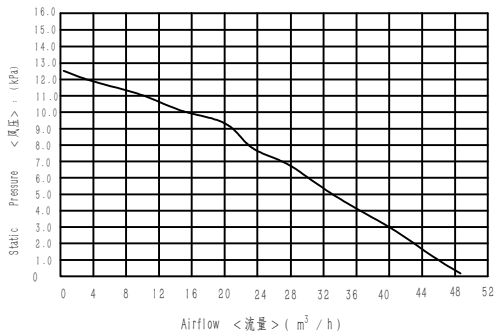


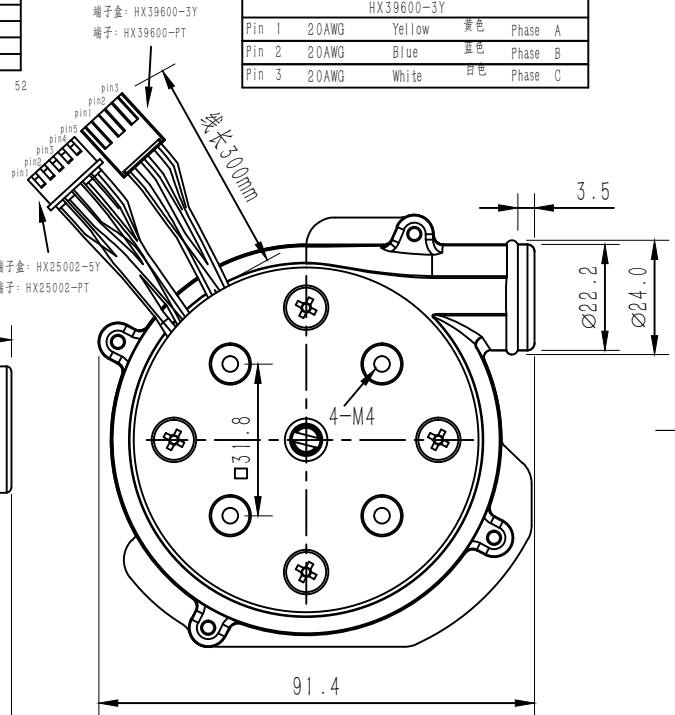
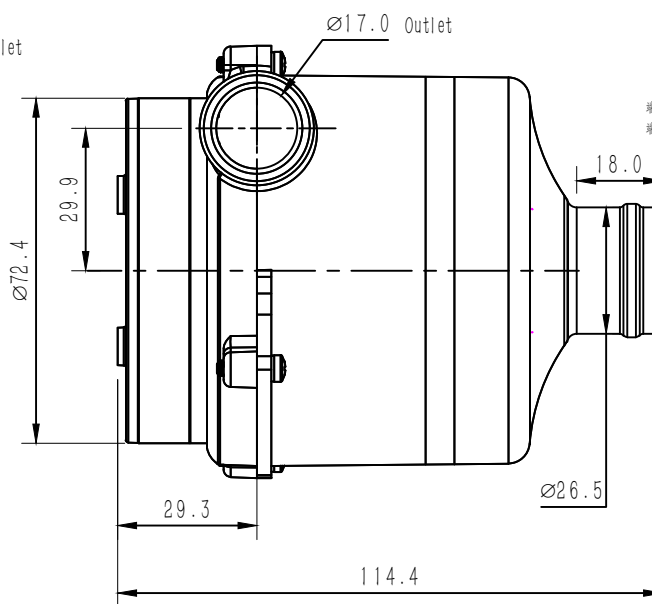
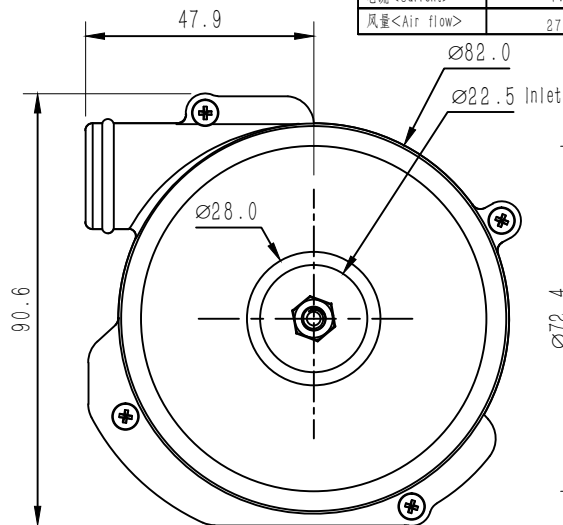
等级 尺寸	一般公差(±)		
	1	2	3
4以下	0.1	0.05	0.03
4 ~ 16	0.15	0.1	0.06
17 ~ 63	0.25	0.15	0.1
64 ~ 125	0.4	0.2	0.15
126 ~ 250	0.6	0.25	0.2
250以上	0.9	0.4	0.3

型号<Part No>	WS9290B-24-220-X300
电压<Voltage>	24VDC
风口完全敞开<At Free Blowing >	
转速<Speed>	22,000 ± 10% rpm
电流<Current>	8.0 ± 10% A
风量<Air flow>	46 ± 10% m ³ /h
风口完全封闭 < At Static Pressure >	
转速<Speed>	27,500 ± 10% rpm
电流<Current>	5.5 ± 10% A
风压<Air pressure>	12 ± 10% kPa
额定工作点 < At Working Point >	
风压<Air pressure>	7.0 kPa
转速<Speed>	24,500 ± 10% rpm
电流<Current>	7.4 ± 10% A
风量<Air flow>	27 ± 10% m ³ /h



SYM.	DATE	ECN NO.	DESCRIPTION	DWN.	CHKD.	APPD.

Wiring diagram		接线顺序	
HX25002-5Y			
Pin 1	26AWG	Red 红色	+5V
Pin 2	26AWG	Purple 紫色	Hall A
Pin 3	26AWG	Green 绿色	Hall B
Pin 4	26AWG	Grey 灰色	Hall C
Pin 5	26AWG	Black 黑色	GND
HX39600-3Y			
Pin 1	20AWG	Yellow 黄色	Phase A
Pin 2	20AWG	Blue 蓝色	Phase B
Pin 3	20AWG	White 白色	Phase C



设计 DESIGNED	李泽 2021.6.24	标准化 NORMALIZED	
校对 COLLATED	张红波	审核 CHECKED	余首林
工艺 CRAFT		批准 APPROVED	刘雪波

总成件号 ASSEMBLY PART NO.:	WS9290B-24-220-X300	件号 PART NO.:	
总成件名 ASSEMBLY PART NAME:	WS9290B-24-220-X300 总装图	件名 PART NAME:	

Wonsmart
 宁波东莱机电有限公司
 NINGBO WONSMART MOTOR FAN CO., LTD

单位 UNIT	数量 QTY	重量 WEIGHT	比例 SCALE	版本 REV.
mm				
页面 SHEET:	OF	1	1	

材料 MATERIAL:	
投影法 PROJECTION:	第一角法

版权声明：以上公开资料属宁波东莱机电有限公司所有。此图纸仅用于工程信息。未经宁波东莱机电有限公司允许，相关资料不可使用，也不可用于生产目的。