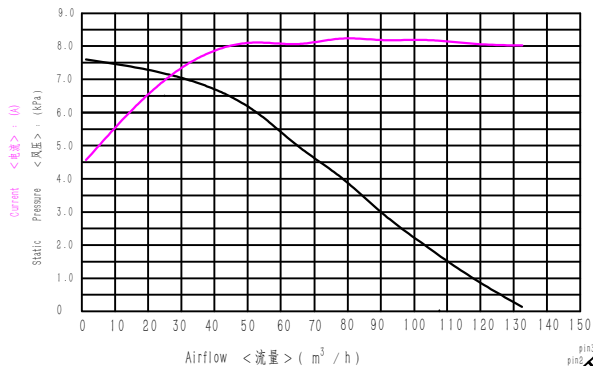
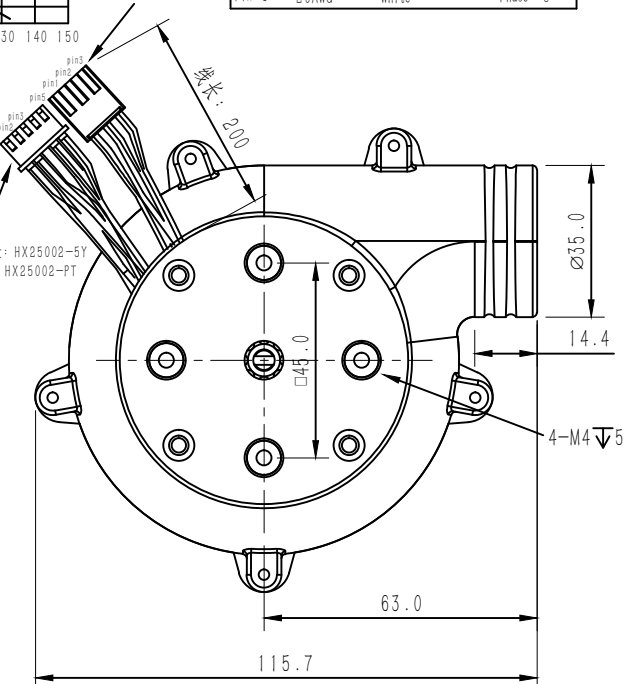
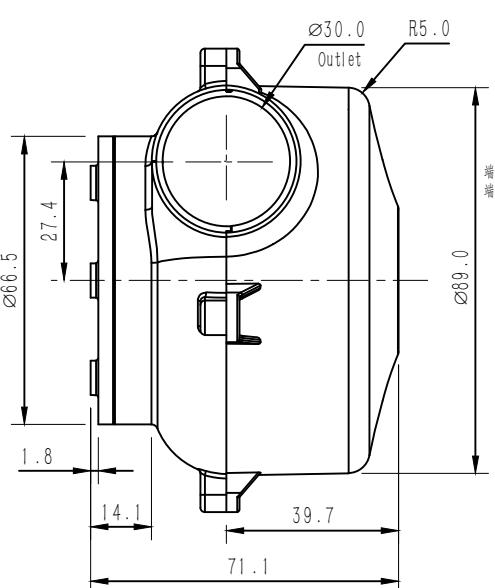
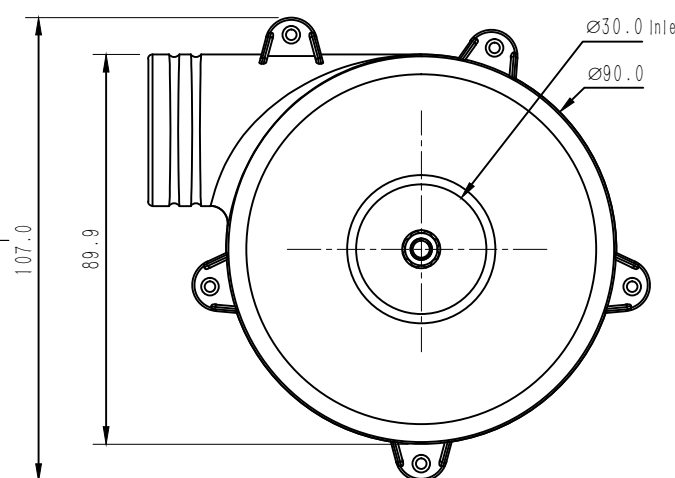


等级	一般公差 (±)		
	1	2	3
4以下	0.1	0.05	0.03
4 ~ 16	0.15	0.1	0.06
17 ~ 63	0.25	0.15	0.1
64 ~ 125	0.4	0.2	0.15
126 ~ 250	0.6	0.25	0.2
250以上	0.9	0.4	0.3

型号 (Part No)	WS9260-24-250-X200
电压 (Voltage)	24VDC
风口完全敞开 (Free-blowing)	
转速 (Speed)	25,000 ± 10% rpm
电流 (Current)	8.0 ± 10% A
风量 (Air Flow)	130 ± 10% m³/h
风口完全闭合 (At static pressure)	
转速 (Speed)	29,000 ± 10% rpm
电流 (Current)	4.3 ± 15% A
风压 (Air Pressure)	7.5 ± 10% kPa
额定工作点 <At Working Point>	
风压 <Air pressure>	5KPa
转速 (Speed)	25,000 rpm ± 10%
电流 (Current)	8.0 ± 15% A
风量 (Air Flow)	65 ± 10% m³/h



Wiring diagram		接线顺序	
HX25002-5Y			
Pin 1	2.6AWG Red	红色	+5V
Pin 2	2.6AWG Purple	紫色	Hall A
Pin 3	2.6AWG Green	绿色	Hall B
Pin 4	2.6AWG Grey	灰色	Hall C
Pin 5	2.6AWG Black	黑色	GND
HX39600-3Y			
Pin 1	2.0AWG Yellow	黄色	Phase A
Pin 2	2.0AWG Blue	蓝色	Phase B
Pin 3	2.0AWG White	白色	Phase C



设计 DESIGNED	李泽	标准化 NORMALIZED	
校对 COLLATED	张红波	审核 CHECKED	余首林
工艺 CRAFT		批准 APPROVED	刘雪波

总成件号 ASSEMBLY PART NO.:				件号 PART NO.:	
WS9260-24-250-X200					
总成件名 ASSEMBLY PART NAME:				件名 PART NAME:	
WS9260-24-250-X200总装图					
单位 UNIT	数量 QTY	重量 WEIGHT	比例 SCALE	材料 MATERIAL:	
mm					
页面 SHEET: OF 1 1				投影法 PROJECTION: 第一角法	

Wonsmart
 宁波东莱机电有限公司
 NINGBO WONSMART MOTOR FAN CO., LTD

版权声明：以上公开资料属宁波东莱机电有限公司所有。此图纸仅用于工程信息。未经宁波东莱机电有限公司允许，相关资料不可使用，也不可用于生产目的。