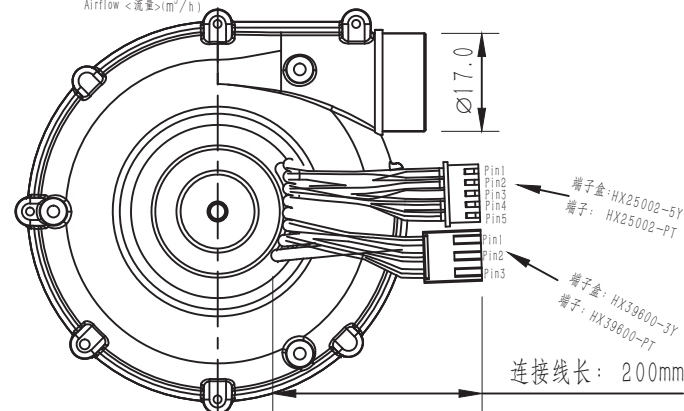
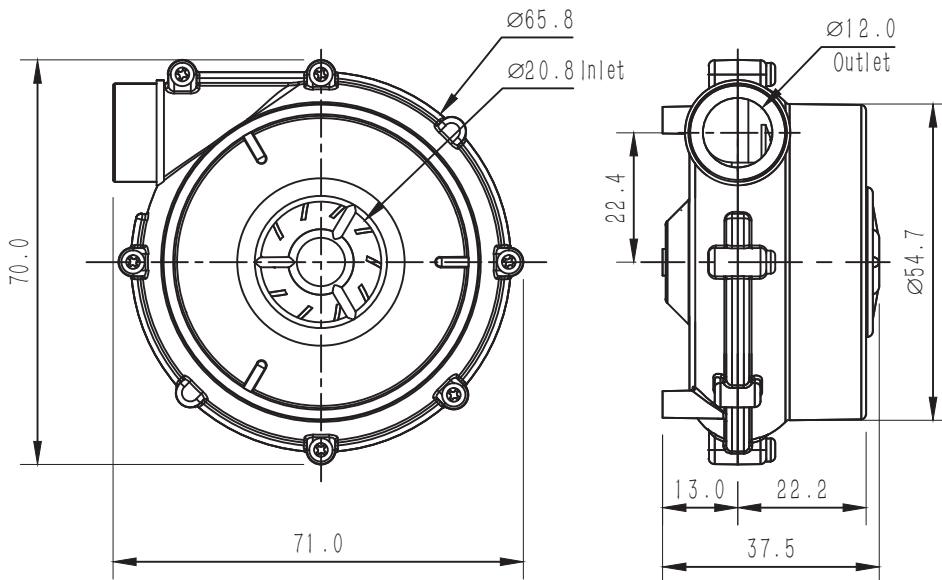
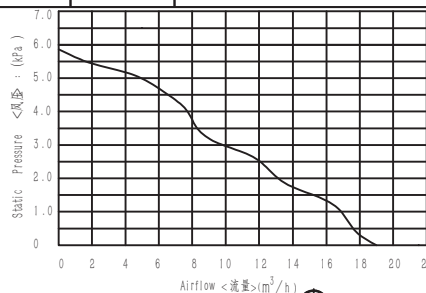


等级 尺寸	一般公差(±)		
	1	2	3
4以下	0.1	0.05	0.03
4 ~ 16	0.15	0.1	0.06
17 ~ 63	0.25	0.15	0.1
64 ~ 125	0.4	0.2	0.15
126 ~ 250	0.6	0.25	0.2
250以上	0.9	0.4	0.3

型号 (Part No)	WS7040-12-X200	
电压 (Voltage)	12VDC	
风口完全敞开(Free-blowing)		
转速 (Speed)	>31,500rpm	
电流 (Current)	<5A	
风量 (Air Flow)	>16m³/h	
额定工作点 (At Working Point)		
风口完全闭合 (At static pressure)		风压 (Air Pressure) 3Kpa
转速 (Speed)	>38,000rpm	转速 (Speed) >33,000rpm
电流 (Current)	<1.8A	电流 (Current) <4.0A
风压 (Air Pressure)	>4.5Kpa	风量 (Air Flow) >8m³/h

SYM.	DATE	ECN NO.	DESCRIPTION	DWN.	CHKD.	APPD.



Wiring diagram		接线顺序	
HX25002-5Y			
Pin 1	26AWG	Red	红色 +5V
Pin 2	26AWG	Purple	紫色 Hall A
Pin 3	26AWG	Green	绿色 Hall B
Pin 4	26AWG	Grey	灰色 Hall C
Pin 5	26AWG	Black	黑色 GND
HX39600-3Y			
Pin 1	22AWG	Yellow	黄色 Phase A
Pin 2	22AWG	Blue	蓝色 Phase B
Pin 3	22AWG	White	白色 Phase C



设计 DESIGNED	李泽 2019.10.21	标准化 NORMALIZED		总成件号 ASSEMBLY PART NO.:	件号 PART NO.:
校对 COLLATED	张红波	审核 CHECKED	余首林	WS7040-12-X200	
工艺 CRAFT		批准 APPROVED	刘雪波	总成件名 ASSEMBLY PART NAME:	件名 PART NAME:
				WS7040-12-X200总装图	

版本

版权声明：以上公开资料属宁波东莱机电有限公司所有。此图纸仅用于工程信息。未经宁波东莱机电有限公司允许，相关资料不可使用，也不可用于生产目的。

Wonsmart

宁波东莱机电有限公司

NINGBO WONSMART MOTOR FAN CO., LTD

单位 UNIT	数量 QTY	重量 WEIGHT	比例 SCALE	版本 REV.	材料 MATERIAL:
mm					
页面 SHEET: OF 1 1					投影法 PROJECTION: 第一角法

记号 SYMBOL: ◇—关键尺寸(KEY DIMENSION), △—1…版本变更尺寸(REV. MODIFY DIMENSION).