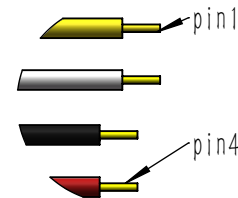
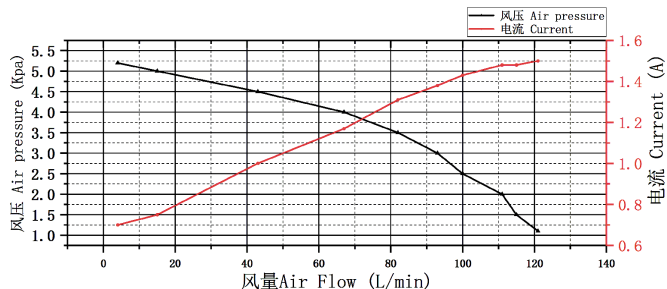


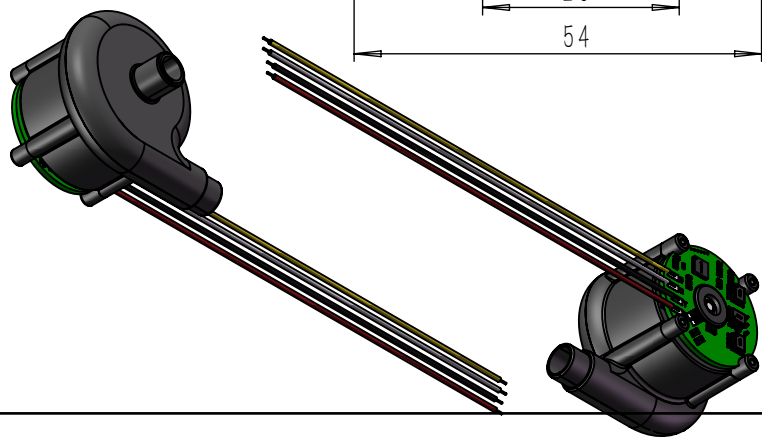
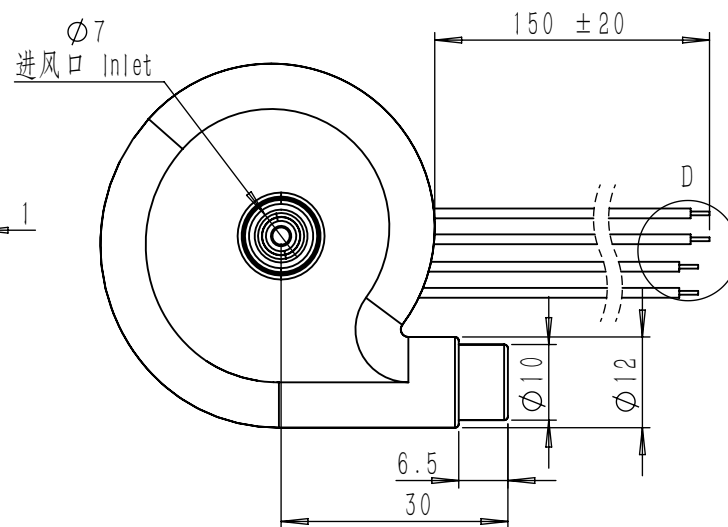
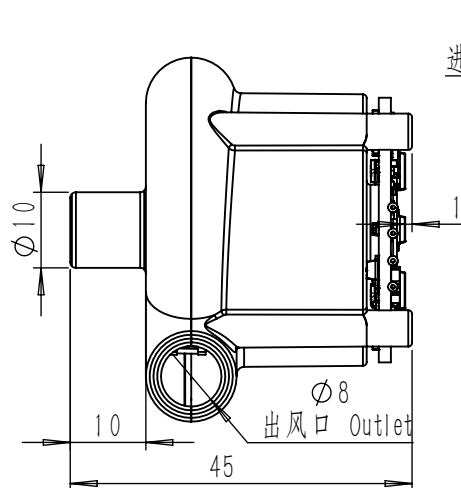
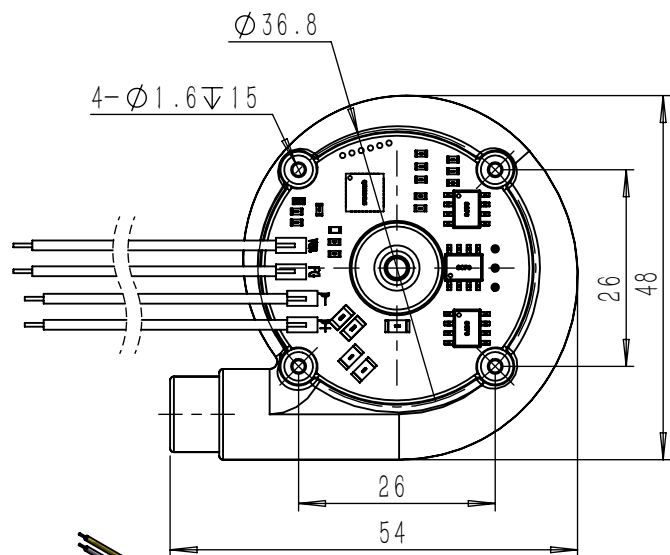
等级	一般公差(±)		
	1	2	3
4以下	0.1	0.05	0.03
4~16	0.15	0.1	0.06
17~63	0.25	0.15	0.1
64~125	0.4	0.2	0.15
126~250	0.6	0.25	0.2
250以上	0.9	0.4	0.3

型号<Part No>	WS4540-12-NZ03
电压<Voltage>	12VDC
风口完全微开<At Free Blowing>	
转速<Speed>	4500RPM
电流<Current>	1.6A±15%
风量<Air Flow>	120L/m±10%
风口完全封闭<At Static Pressure>	
转速<Speed>	4900RPM±5%
电流<Current>	0.9A±30%
风压<Air Pressure>	5.0Kpa±10%
额定工作点<At working Point>	
风压<Air Pressure>	3.5Kpa
转速<Speed>	4700RPM±5%
电流<Current>	1.3A±15%
风量<Air Flow>	82L/m±10%



Wiring diagram 接线顺序 (150mm)	
pin1	20AWG Yellow 黄色 S-V(0-3.3v) VSR
pin2	20AWG White 白色 -FG(1HZ*60=Speed)
pin3	20AWG Black 黑色 GND P-
pin4	20AWG Red 红色 +12V P+

局部视图 D
比例 2:1



受控文件
2023-07-12

设计 DESIGNED	余首林	标准化 NORMALIZED	总成件号 ASSEMBLY PART NO.: WS4540-12-NZ03 规格书		件号 PART NO.: WS4540-12-NZ03 规格书
校对 COLLATED		审核 CHECKED	总成件名 ASSEMBLY PART NAME:		件名 PART NAME:
工艺 CRAFT		批准 APPROVED	单位 UNIT	数量 QTY	重量 WEIGHT
 宁波东莱机电有限公司 NINGBO WONSMART CO., LTD			比例 SCALE	版本 REV.	材料 MATERIAL:
			mm	—	A/0
页面 SHEET: OF 1 1					

版权声明: 以上公开资料属宁波东莱机电有限公司所有。此图纸仅用于工程信息。未经宁波东莱机电有限公司允许, 相关资料不可使用, 也不可用于生产目的。