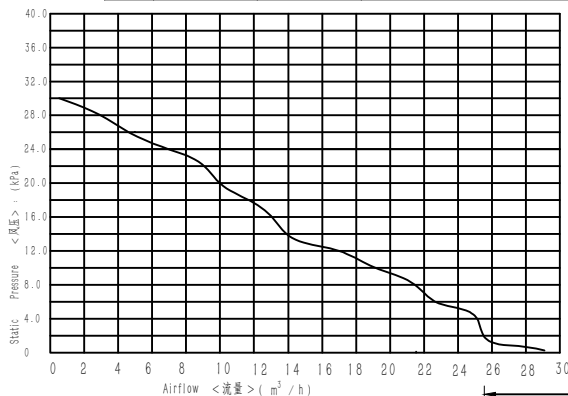


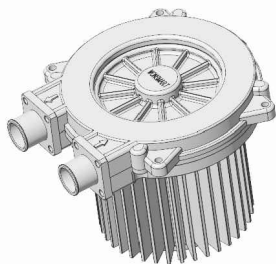
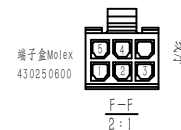
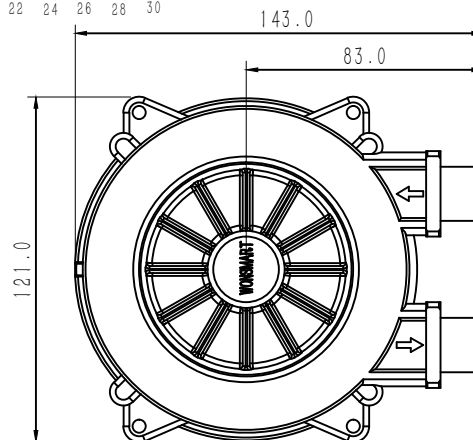
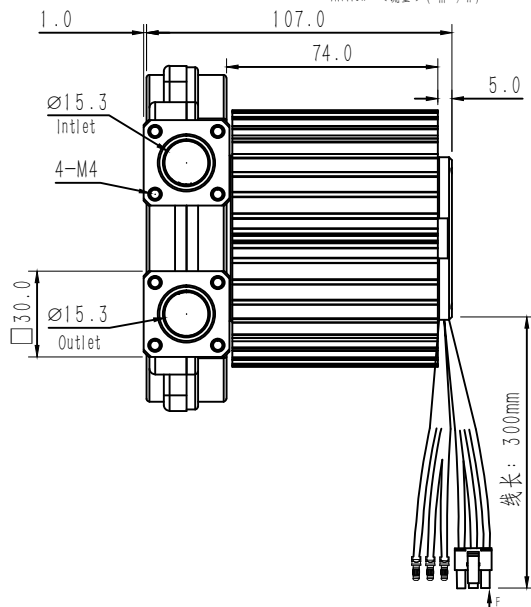
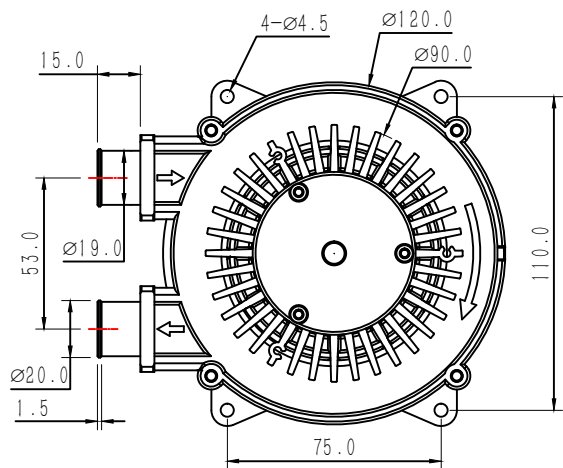
等级	一般公差(±)		
	1	2	3
4以下	0.1	0.05	0.03
4 ~ 16	0.15	0.1	0.06
17 ~ 63	0.25	0.15	0.1
64 ~ 125	0.4	0.2	0.15
126 ~ 250	0.6	0.25	0.2
250以上	0.9	0.4	0.3

型号<Part No>	WS145110-48-150-X300
电压<Voltage>	48VDC
风口完全敞开<At Free Blowing >	
转速<Speed>	>1500rpm
电流<Current>	<3.8A
风量<Air flow>	>25m ³ /h
风口完全封闭 < At Static Pressure >	
转速<Speed>	>11500rpm
电流<Current>	<9.5A
风压<Air pressure>	>28kPa
额定工作点 < At Working Point >	
风压<Air pressure>	18kPa
转速<Speed>	>12500rpm
电流<Current>	<7.0A
风量<Air flow>	>10m ³ /h

SYM.	DATE	ECN NO.	DESCRIPTION	DWN.	CHKD.	APPD.



Wiring diagram		接线顺序	
430250600			
Pin 1	26AWG Red	红色	+5V
Pin 2	26AWG Black	黑色	GND
Pin 3	26AWG Grey	灰色	Hall C
Pin 4	26AWG Purple	紫色	Hall A
Pin 5	26AWG Green	绿色	Hall B
香蕉头三相线			
16AWG Yellow	黄色	Phase A	
16AWG Blue	蓝色	Phase B	
16AWG White	白色	Phase C	



设计 DESIGNED	李泽2021.4.29	标准化 NORMALIZED	
校对 COLLATED	张红波	审核 CHECKED	余首林
工艺 CRAFT		批准 APPROVED	刘雪波

总成件号 ASSEMBLY PART NO.:	WS145110-48-150-X300	件号 PART NO.:	
总成件名 ASSEMBLY PART NAME:	WS145110-48-150-X300总装图	件名 PART NAME:	

版本A1

版权声明：以上公开资料属宁波东莱机电有限公司所有。此图纸仅用于工程信息。未经宁波东莱机电有限公司允许，相关资料不可使用，也不可用于生产目的。

Wonsmart
宁波东莱机电有限公司
NINGBO WONSMART MOTOR FAN CO., LTD

单位 UNIT	数量 QTY	重量 WEIGHT	比例 SCALE	版本 REV.	材料 MATERIAL:
mm					
页面 SHEET: OF 1 1					投影法 PROJECTION: 第一角法

记号 SYMBOL: ◇—关键尺寸(KEY DIMENSION); △—1...版本变更尺寸(REV. MODIFY DIMENSION).