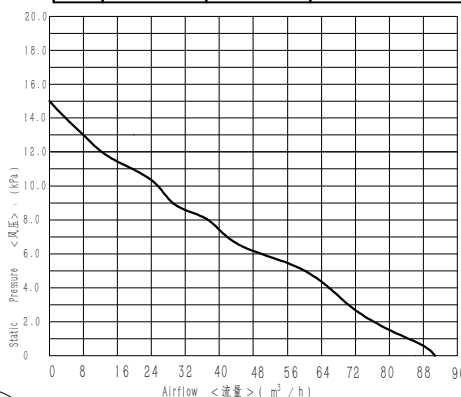


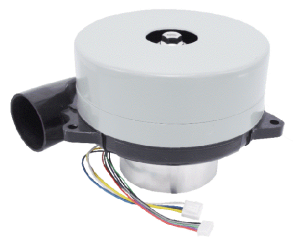
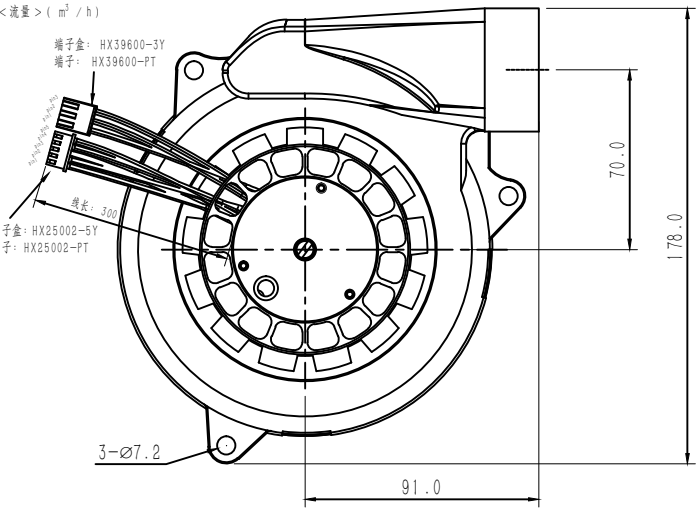
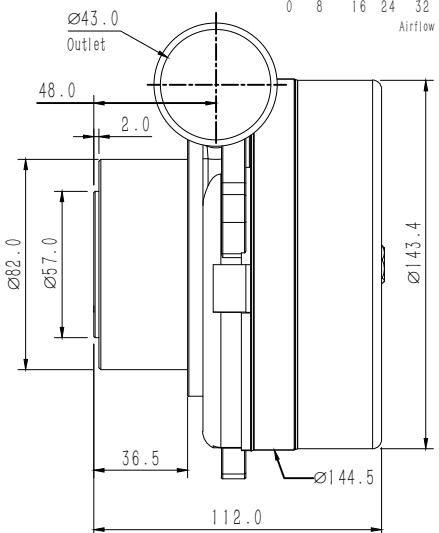
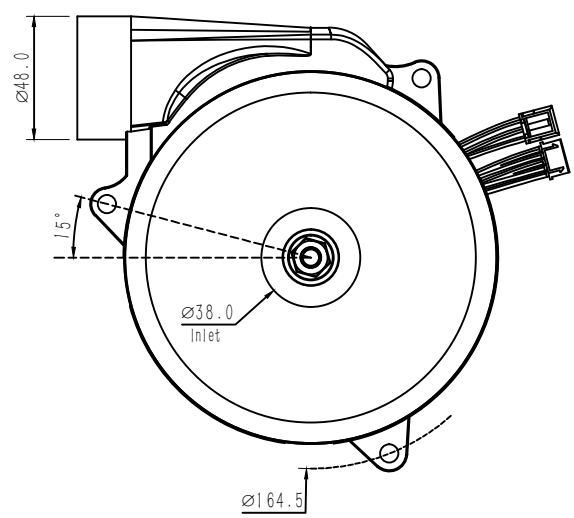
等级	一般公差(±)		
	1	2	3
4以下	0.1	0.05	0.03
4 ~ 16	0.15	0.1	0.06
17 ~ 63	0.25	0.15	0.1
64 ~ 125	0.4	0.2	0.15
126 ~ 250	0.6	0.25	0.2
250以上	0.9	0.4	0.3

型号<Part No>	WS140120S-48-130-X300
电压<Voltage>	48VDC
风口完全敞开<At Free Blowing >	
转速<Speed>	>12000rpm
电流<Current>	<8.0A
风量<Air flow>	>80m <sup>3</sup> /h
风口完全封闭 < At Static Pressure >	
转速<Speed>	>15500rpm
电流<Current>	<8.5A
风压<Air pressure>	>13.0kPa
额定工作点 < At Working Point >	
风压<Air pressure>	8.0kPa
转速<Speed>	>12500rpm
电流<Current>	<8.0A
风量<Air flow>	>35m <sup>3</sup> /h

SYM.	DATE	ECN NO.	DESCRIPTION	DWN.	CHKD.	APPD.



Wiring diagram		接线顺序	
HX25002-5Y			
Pin 1	26AWG	Red	红色 +5V
Pin 2	26AWG	Purple	紫色 Hall A
Pin 3	26AWG	Green	绿色 Hall B
Pin 4	26AWG	Grey	灰色 Hall C
Pin 5	26AWG	Black	黑色 GND
HX39600-3Y			
Pin 1	20AWG	Yellow	黄色 Phase A
Pin 2	20AWG	Blue	蓝色 Phase B
Pin 3	20AWG	White	白色 Phase C



设计 DESIGNED	李泽2020.1.10	标准化 NORMALIZED	
校对 COLLATED	张红波	审核 CHECKED	余首林
工艺 CRAFT		批准 APPROVED	刘雪波

总成件号 ASSEMBLY PART NO.:	WS140120S-48-130-X300	件号 PART NO.:	
总成件名 ASSEMBLY PART NAME:	WS140120S-48-130-X300总装图	件名 PART NAME:	

版权声明：以上公开资料属宁波东莱机电有限公司所有。此图纸仅用于工程信息。未经宁波东莱机电有限公司允许，相关资料不可使用，也不可用于生产目的。

**Wonsmart**  
宁波东莱机电有限公司  
NINGBO WONSMART MOTOR FAN CO., LTD

单位 UNIT	数量 QTY	重量 WEIGHT	比例 SCALE	版本 REV.	材料 MATERIAL:
mm					
页面 SHEET: OF 1 1					投影法 PROJECTION: 第一角法

记号 SYMBOL: ◇—关键尺寸(KEY DIMENSION); △—1...版本变更尺寸(REV. MODIFY DIMENSION).