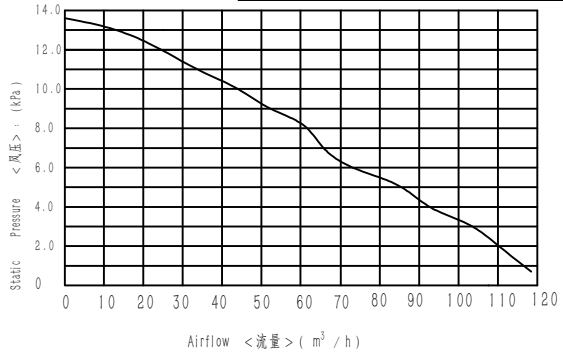


等级	一般公差(±)		
	1	2	3
尺寸			
4以下	0.1	0.05	0.03
4 ~ 16	0.15	0.1	0.06
17 ~ 63	0.25	0.15	0.1
64 ~ 125	0.4	0.2	0.15
126 ~ 250	0.6	0.25	0.2
250以上	0.9	0.4	0.3

型号<Part No>	WS130120S2-48-220-X300
电压<Voltage>	48VDC
风口完全敞开<At Free Blowing >	
转速<Speed>	>21,000rpm
电流<Current>	<8.5A
风量<Air flow>	>110m <sup>3</sup> /h
风口完全封闭 < At Static Pressure >	
转速<Speed>	>26,000rpm
电流<Current>	<5.0A
风压<Air pressure>	>12.0kPa
额定工作点 < At Working Point >	
风压<Air pressure>	8kPa
转速<Speed>	>21,000rpm
电流<Current>	<8.5A
风量<Air flow>	>55 m <sup>3</sup> /h

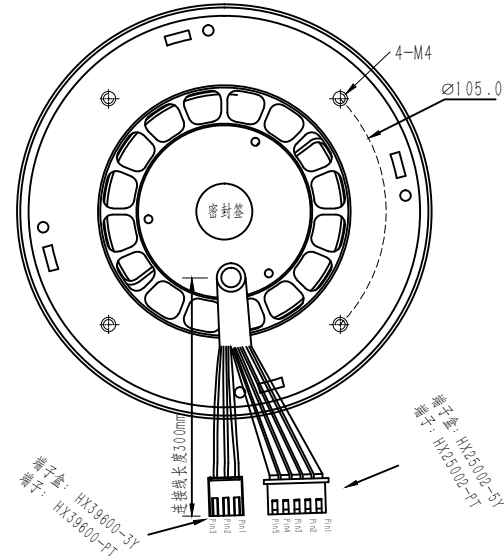
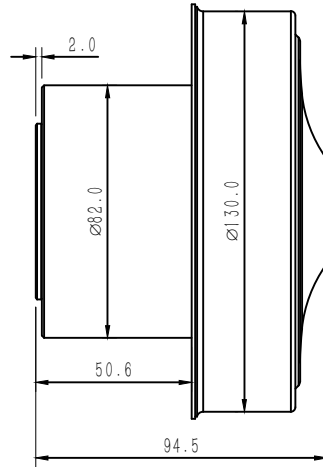
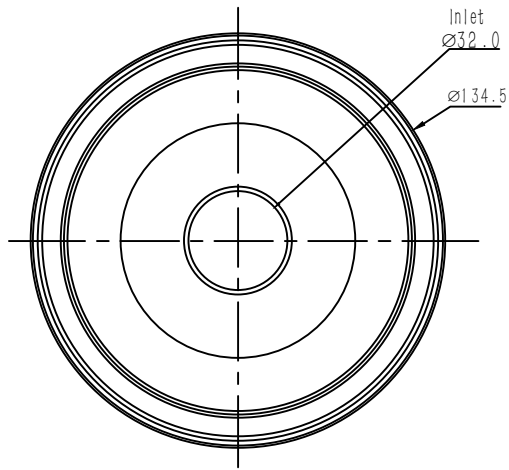
SYM.	DATE	ECN NO.	DESCRIPTION	DWN.	CHKD.	APPD.



Wiring diagram 接线顺序			
HX25002-5Y			
Pin 1	26AWG	Red 红色	+5V
Pin 2	26AWG	Purple 紫色	Hall A
Pin 3	26AWG	Green 绿色	Hall B
Pin 4	26AWG	Grey 灰色	Hall C
Pin 5	26AWG	Black 黑色	GND
HX39600-3Y			
Pin 1	20AWG	Yellow 黄色	Phase A
Pin 2	20AWG	Blue 蓝色	Phase B
Pin 3	20AWG	White 白色	Phase C

A

A



B

B



设计 DESIGNED	李泽2020.1.16	标准化 NORMALIZED		总成件号 ASSEMBLY PART NO.:	件号 PART NO.:
校对 COLLATED	张红波	审核 CHECKED	余首林	WS130120S2-48-220-X300	
工艺 CRAFT		批准 APPROVED	刘雪波	总成件名 ASSEMBLY PART NAME:	件名 PART NAME:
				WS130120S2-48-220-X300总装图	
 宁波东莱机电有限公司 NINGBO WONSMART MOTOR FAN CO., LTD				单位 UNIT	数量 QTY
				重量 WEIGHT	比例 SCALE
				版本 REV.	材料 MATERIAL:
				投影法 PROJECTION:	
页面 SHEET:				OF 1 1	第一角法

版本

版权声明：以上公开资料属宁波东莱机电有限公司所有。此图纸仅用于工程信息。未经宁波东莱机电有限公司允许，相关资料不可使用，也不可用于生产目的。